

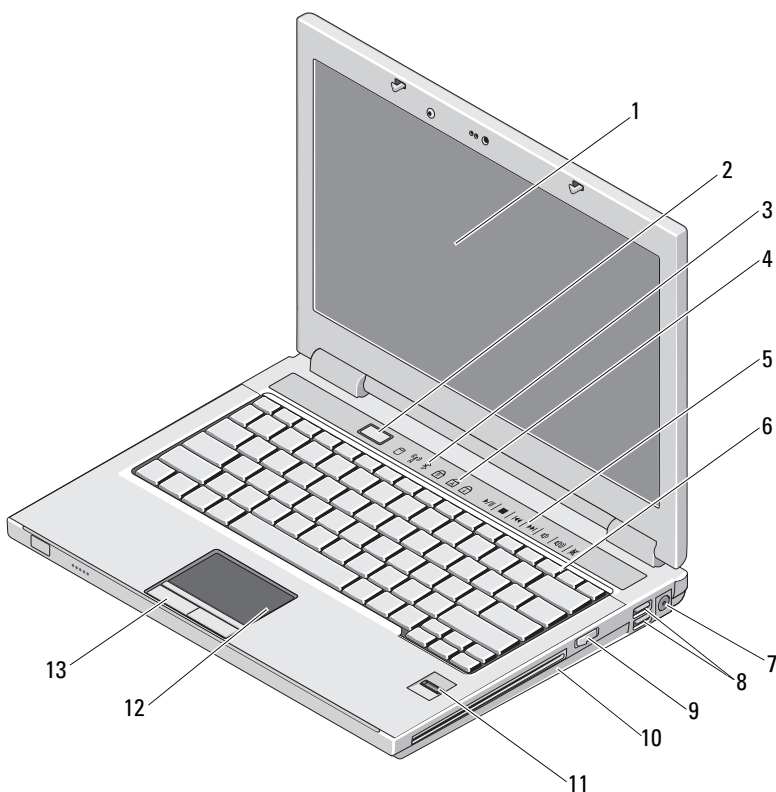


 **ADVERTÊNCIA:** ADVERTÊNCIA indica potenciais danos no equipamento, lesões corporais ou mesmo morte.

Dell™ Vostro™ 1310/1510/1710/2510

Informações sobre configuração e funções

Vostro 1310



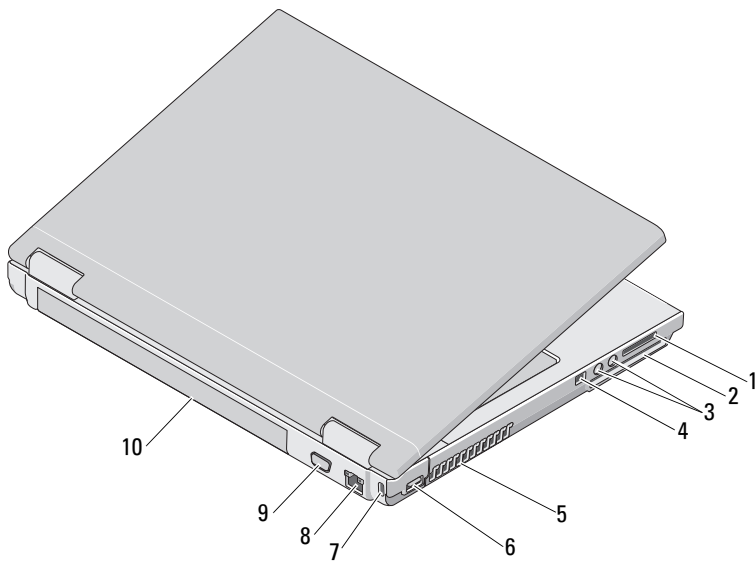
Janeiro de 2009



OG536GA03

Modelos: PP36S,
PP36L, PP36X

- | | | | |
|----|--|----|---|
| 1 | visor | 2 | botão de alimentação |
| 3 | luzes de estado do dispositivo | 4 | luzes de estado do teclado |
| 5 | controlos do suporte multimédia (volume, avançar, recuar, parar, reproduzir e ejectar) | 6 | teclado |
| 7 | entrada do adaptador de CA | 8 | entradas USB (2) |
| 9 | interruptor da rede sem fio | 10 | unidade óptica/compartimento multimédia |
| 11 | leitor de impressões digitais (opcional) | 12 | mesa sensível ao toque |
| 13 | botões da mesa sensível ao toque (2) | | |

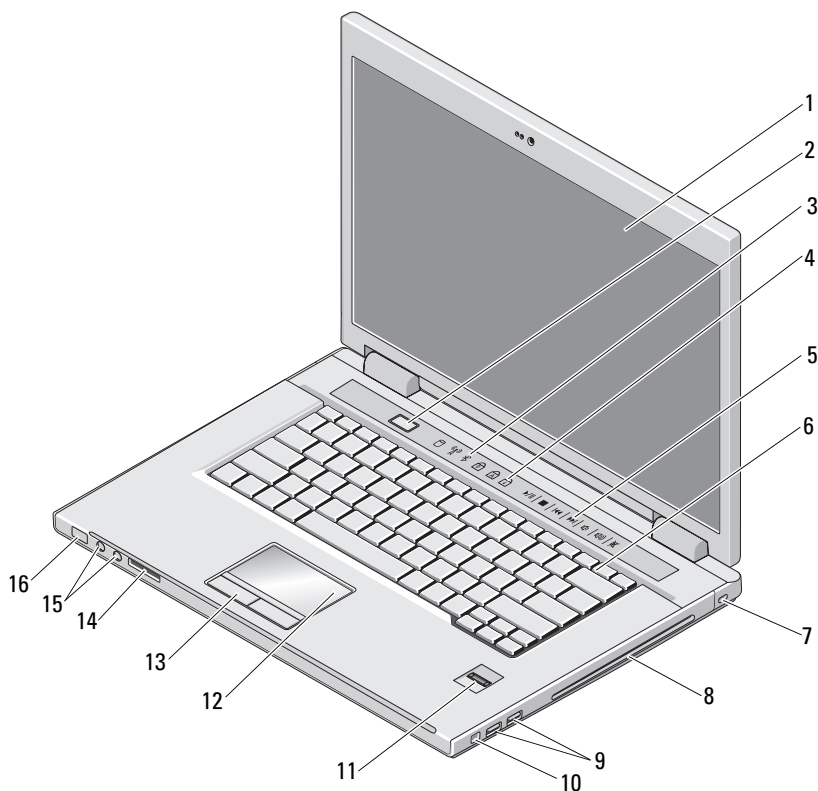


- | | | | |
|---|-------------------------------------|----|------------------------|
| 1 | ranhura do leitor de cartões 8 em 1 | 2 | ranhura ExpressCard/54 |
| 3 | entradas de áudio (2) | 4 | entrada IEEE 1394 |
| 5 | aberturas de ventilação | 6 | entrada USB |
| 7 | ranhura do cabo de segurança | 8 | ficha de rede |
| 9 | entrada de vídeo | 10 | bateria |

Vostro 1510/2510

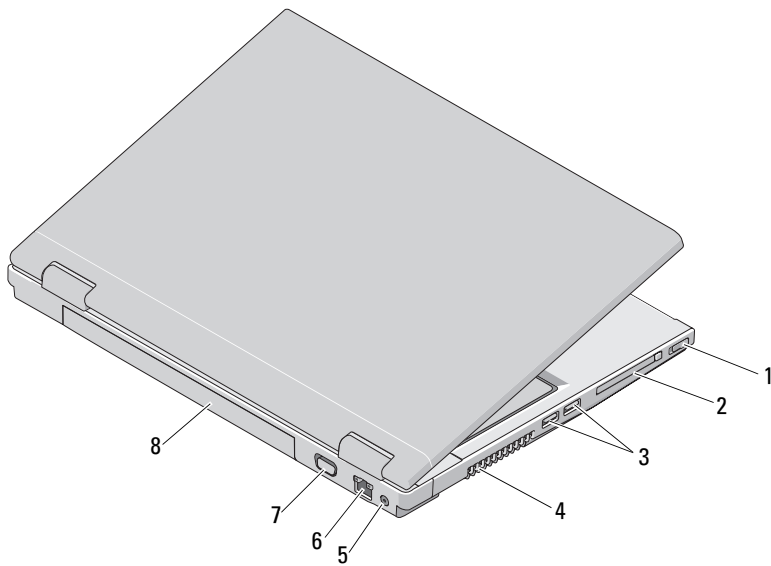


NOTA: A diferença entre o Vostro 1510 e o Vostro 2510 está na cor do chassis. O chassis do Vostro 1510 é *preto* e o chassis do Vostro 2510 é *vermelho cereja*.



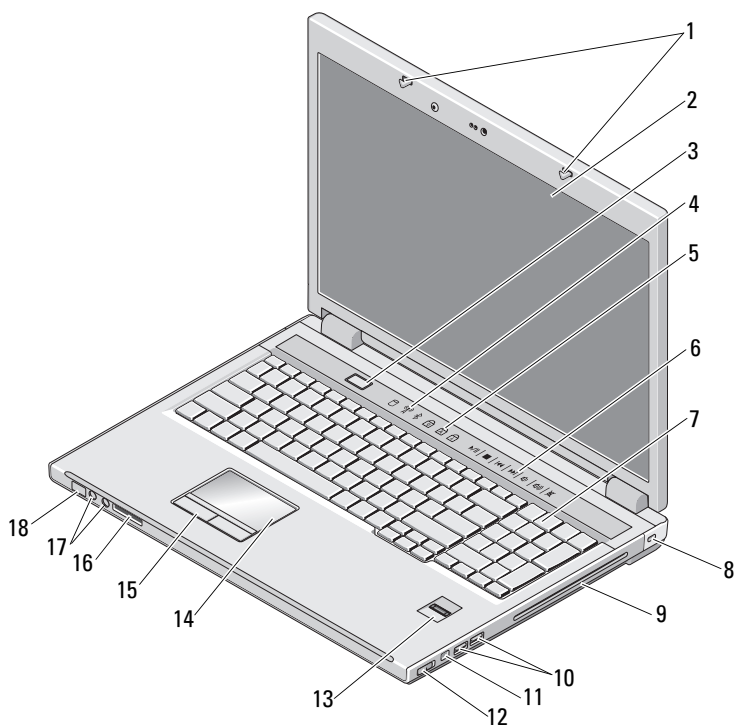
- | | | | |
|---|--|---|---|
| 1 | visor | 2 | botão de alimentação |
| 3 | luzes de estado do dispositivo | 4 | luzes de estado do teclado |
| 5 | controlos do suporte multimédia (volume, avançar, recuar, parar, reproduzir e ejectar) | 6 | teclado |
| 7 | ranhura do cabo de segurança | 8 | unidade óptica/compartimento multimédia |

- | | | | |
|----|--|----|--|
| 9 | entradas USB (2) | 10 | entrada IEEE 1394 |
| 11 | leitor de impressões digitais (opcional) | 12 | mesa sensível ao toque |
| 13 | botões da mesa sensível ao toque (2) | 14 | ranhura do leitor de cartões 8 em 1 |
| 15 | entradas de áudio (2) | 16 | luzes de alimentação e da carga da bateria |

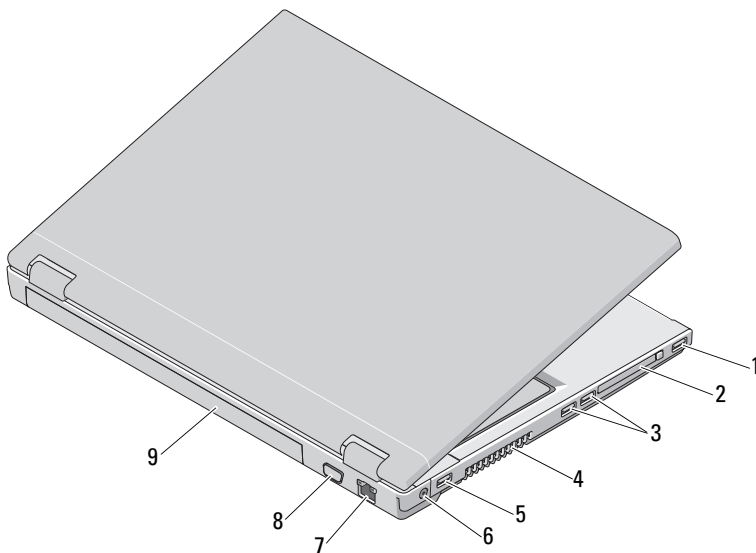


- | | | | |
|---|-----------------------------|---|-------------------------|
| 1 | interruptor da rede sem fio | 2 | ranhura ExpressCard/54 |
| 3 | entradas USB (2) | 4 | aberturas de ventilação |
| 5 | entrada do adaptador de CA | 6 | ficha de rede |
| 7 | entrada de vídeo | 8 | bateria |

Vostro 1710



- | | | | |
|----|--|----|--|
| 1 | fechos do visor | 2 | visor |
| 3 | botão de alimentação | 4 | luzes de estado do dispositivo |
| 5 | luzes de estado do teclado | 6 | controles do suporte multimédia (volume, avançar, recuar, parar, reproduzir e ejectar) |
| 7 | teclado | 8 | fecho de segurança |
| 9 | unidade óptica/compartimento multimédia | 10 | entradas USB (2) |
| 11 | entrada IEEE 1394 | 12 | interruptor da rede sem fios |
| 13 | leitor de impressões digitais (opcional) | 14 | mesa sensível ao toque |
| 15 | botões da mesa sensível ao toque (2) | 16 | leitor de cartões 8 em 1 |
| 17 | entradas de áudio (2) | 18 | luzes de alimentação e da carga da bateria |



- | | | | |
|---|------------------|---|----------------------------|
| 1 | entrada USB | 2 | ranhura ExpressCard/54 |
| 3 | entradas USB (2) | 4 | aberturas de ventilação |
| 5 | entrada USB | 6 | entrada do adaptador de CA |
| 7 | ficha de rede | 8 | entrada de vídeo |
| 9 | bateria | | |

⚠️ ADVERTÊNCIA: Não bloqueie, não insira objectos, nem deixe acumular pó nas aberturas de ventilação. Não guarde o seu computador Dell™ num ambiente com pouca ventilação, tal como uma pasta fechada, enquanto este estiver em funcionamento. Restringir o fluxo de ar pode danificar o computador ou provocar um incêndio. O computador liga a ventoinha quando este aquece. O ruído da ventoinha é normal e não indica um problema com a ventoinha ou com o computador.

Configuração rápida

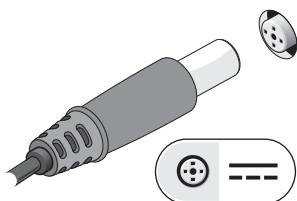
⚠️ ADVERTÊNCIA: Antes de iniciar quaisquer procedimentos descritos nesta secção, leia as informações de segurança fornecidas com o computador. Para obter informações adicionais sobre as melhores práticas, consulte www.dell.com/regulatory_compliance.

⚠️ ADVERTÊNCIA: O adaptador de CA funciona com tomadas eléctricas de todo o mundo. Contudo, as fichas de alimentação e as extensões variam conforme o país. A utilização de um cabo incompatível ou a ligação incorrecta do cabo à extensão ou à tomada eléctrica pode provocar um incêndio ou danificar o equipamento.

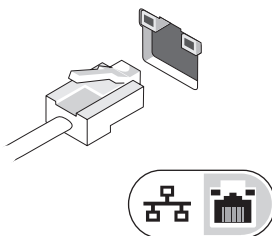
AVISO: Quando desligar o cabo do adaptador de CA do computador, segure a ficha (não o próprio cabo) e puxe-a com firmeza, mas de forma suave, para evitar danificar o cabo. Quando enrolar o cabo do adaptador de CA, certifique-se de que segue o ângulo da ficha no adaptador de CA para evitar danificar o cabo.

NOTA: Alguns dispositivos podem não estar incluídos se não os tiver encomendado.

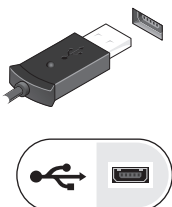
1 Ligue o adaptador de CA à respectiva entrada no computador e à tomada eléctrica.



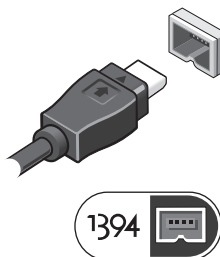
2 Ligue o cabo de rede.



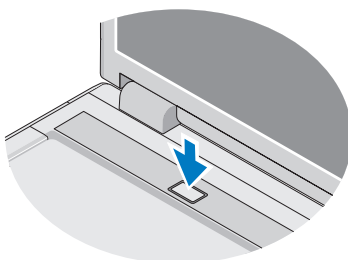
3 Ligue os dispositivos USB, como um rato ou um teclado.



4 Ligue os dispositivos IEEE 1394, como um leitor de DVD.



5 Abra o visor do computador e pressione o botão de alimentação para ligar o computador.





NOTA: Recomendamos que ligue e encerre o computador pelo menos uma vez antes de instalar quaisquer placas ou de o ligar a um dispositivo de ancoragem ou externo, como uma impressora.

Especificações



NOTA: As ofertas podem variar consoante a região. Para obter mais informações sobre a configuração do computador, clique em **Iniciar**→ **Ajuda e suporte** e seleccione a opção para visualizar informações sobre o computador.

Informações do sistema

Tipo de processador	Vostro 1310, 1510, 1710 e 2510: Intel® Core™ 2 Duo (1.4–2.6 GHz) Intel Celeron® (1.8–2.0 GHz)
Chipset	
Vostro 1310, 1510 e 1710	chipset Intel GM965 Express para gráficos integrados Intel PM965 para gráficos discretos
Vostro 2510 integrado	Intel PM965

Vídeo

Tipo de vídeo	integrado na placa de sistema
Barramento de dados	vídeo integrado
Controlador de vídeo	
Vostro 1310, 1510 e 2510 discretos	NVIDIA GeForce 8400M GS, 64 bits
Vostro 1710 discreto	NVIDIA GeForce 8600M GS, 128 bits
Memória de vídeo	
Vostro 1310, 1510 e 1710 integrados	até 256 MB de memória partilhada
Vostro 1310 discreto	128 MB
Vostro 1510, 1710 e 2510 discretos	256 MB

Bateria

Tipo	“inteligente de íões de lítio” Vostro 1310 — 4 células, 6 células e 9 células Vostro 1510 e Vostro 2510 — 6 células e 9 células Vostro 1710 — 6 células e 8 células
------	--

Dimensões:

Profundidade

baterias de íões de lítio de 4 células,
6 células e 8 células 50,3 mm

baterias de íões de lítio de 9 células 72 mm

Altura

4 células e 6 células Vostro 1310 — 19,9 mm

9 células Vostro 1310 — 20,7 mm

6 células Vostro 1510 e 2510 — 19,9 mm

9 células Vostro 1510 e 2510 — 20,7 mm

6 células e 8 células Vostro 1710 — 20,2 mm

Tensão

4 células 14,8 V

6 células e 9 células 11,1 V

8 células 16,8 V

Pilha tipo moeda CR-2032

Adaptador de CA

Tensão de entrada

Vostro 1310, 1510 e 1710 90–264 VAC (65 W e 90 W)

Vostro 2510 90–264 VAC (90 W)

Corrente de entrada (máxima)

Vostro 1310, 1510 e 1710 1,5 A (65 W e 90 W)

Vostro 2510 1,5 A (90 W)

Adaptador de CA (continuação)

Frequência de entrada

Vostro 1310, 1510 e 1710 47–63 Hz (65 W e 90 W)

Vostro 2510 47–63 Hz (90 W)

Corrente de saída

65 W 4,34 A (máxima a um impulso de 4 segundos)
3,34 A (contínua)90 W 5,62 A (máxima a um impulso de 4 segundos)
4,62 A (contínua)

NOTA: Nos computadores Vostro 1510/1710/2510 que possuem uma configuração de vídeo discreto tem de utilizar o adaptador de CA de 90 W fornecido com o computador. A utilização do adaptador de CA incorrecto impedirá o óptimo desempenho do sistema e mostrará uma advertência do BIOS.

Tensão nominal de saída

Vostro 1310, 1510 e 1710 19,5 VDC (65 W e 90 W)

Vostro 2510 19,5 VDC (90 W)

Dimensões (65 W):

Altura 27,8 – 28,6 mm

Largura 57,9 mm

Profundidade 137,2 mm

Amplitude térmica: 0° a 35° C

Dimensões (90 W):

Altura 33,8 – 34,6 mm

Largura 60,9 mm

Profundidade 153,4 mm

Peso (com cabos) 0,46 kg

Amplitude térmica 0° a 35° C

Características físicas

Altura	Vostro 1310 — 23,8 a 37,2 mm
	Vostro 1510 e 2510 — 26,2 a 38,0 mm
	Vostro 1710 — 29,0 a 40,5 mm
Largura	Vostro 1310 — 317 mm
	Vostro 1510 e 2510 — 357 mm
	Vostro 1710 — 393 mm
Profundidade	Vostro 1310 — 243,2 mm
	Vostro 1510 e 2510 — 258 mm
	Vostro 1710 — 286 mm
Peso	Vostro 1310 — mínimo 2,1 kg com bateria de 4 células
	Vostro 1310 — mínimo 2,8 kg com bateria de 6 células
	Vostro 1510 e 2510 — mínimo 2,1 kg com bateria de 4 células
	Vostro 1710 — mínimo 2,6 kg com bateria de 6 células
	Vostro 1710 — mínimo 3,41 kg com bateria de 8 células

Requisitos ambientais

Amplitude térmica:

Funcionamento	0° a 35° C
Armazenamento	-40 ° a 65 °C

Humidade relativa (máxima):

Funcionamento	10% a 90% (sem condensação)
Armazenamento	5% a 95% (sem condensação)

Obter mais informações e recursos

Se precisar de:

Obter informações sobre as melhores práticas para o seu computador, rever as informações sobre a garantia, os termos e condições (apenas nos E.U.A.), as instruções de segurança, as informações regulamentares, as informações de ergonomia e o contrato de licença do utilizador final.

Consulte:

Os documentos referentes à segurança e regulamentos fornecidos com o computador; consulte também a página inicial de conformidade regulamentar em www.dell.com/regulatory_compliance.

**As informações contidas neste documento estão sujeitas a alterações sem aviso prévio.
© 2009 Dell Inc. Todos os direitos reservados. Impresso na Irlanda.**

Qualquer tipo de reprodução destes materiais sem autorização por escrito da Dell Inc. é estritamente proibida.

Marcas comerciais utilizadas neste texto: *Dell*, o logótipo da *DELL* e *Vostro* são marcas comerciais da Dell Inc.; *Intel* e *Celeron* são marcas comerciais registadas e *Core* é uma marca comercial da Intel nos E.U.A. e noutros países.

Outros nomes e marcas comerciais podem ser mencionados neste documento como referência às entidades que invocam esses nomes e marcas ou a seus produtos. A Dell Inc. renuncia a quaisquer interesses de propriedade relativamente a nomes e marcas comerciais de terceiros.